

第21回鈴与グループ杯少年剣道大会

と き 令和8年5月5日（火・祝） 9時30分開会

場 所 静岡市北部体育館

結 果 小学生の部

優 勝 颯志剣友会 A

第二位 水龍館

第三位 大剣会 A

第三位 美和剣正会

中学生男子の部

優 勝 東海大学付属静岡翔洋高等学校中等部 A

第二位 東海大学付属静岡翔洋高等学校中等部 B

第三位 静岡市立南中学校

第三位 豊田・東豊田

中学生女子の部

優 勝 東海大学付属静岡翔洋高等学校中等部 A

第二位 静岡市立城内中学校

第三位 安倍川中・安東剣道教室・安東中

第三位 A L L長田 A

主催 静岡市剣道連盟

後援 一般社団法人静岡県剣道連盟

鈴 与 グ ル ー プ

小学生の部

A	大剣会A	安東剣道教室	小島剣道スポーツ少年団	勝点	勝者数	本数	順位
大剣会A		$\frac{8}{4}$	$\frac{10}{5}$	4	9	18	1
安東剣道教室	$\frac{2}{1}$		$\frac{2}{1}$	0	2	4	3
小島剣道 スポーツ少年団	$\frac{0}{0}$	$\frac{6}{3}$		2	3	6	2

B	水龍館	大浜剣友会	颯志剣友会B	勝点	勝者数	本数	順位
水龍館		$\frac{8}{4}$	$\frac{10}{5}$	4	9	18	1
大浜剣友会	$\frac{0}{0}$		$\frac{0}{0}$	0	0	0	3
颯志剣友会B	$\frac{1}{0}$	$\frac{7}{4}$		2	4	8	2

C	東武会	静岡武修館	大剣会B	勝点	勝者数	本数	順位
東武会		$\frac{7}{4}$	$\frac{5}{2}$	4	6	12	1
静岡武修館	$\frac{3}{1}$		$\frac{7}{3}$	2	4	10	2
大剣会B	$\frac{4}{2}$	$\frac{4}{2}$		0	4	8	3

勝点:勝〇2点、引分け□:1点、負△:0点

順位決定方式:勝点>勝者数>本数、全てが同数の場合代表戦にて順位を決定する。

小学生の部

D	颯志剣友会A	静岡市役所浜田剣道教室・三保剣道クラブ	駿府少年剣友会	勝点	勝者数	本数	順位
颯志剣友会A		$\frac{10}{5}$	$\frac{8}{4}$	4	9	18	1
静岡市役所 浜田剣道教室・ 三保剣道クラブ	$\frac{0}{0}$		$\frac{1}{0}$	0	0	1	3
駿府少年剣友会	$\frac{2}{0}$	$\frac{9}{5}$		2	5	11	2

E	洗心岩倉道場	用宗剣道会	東部・中部体育館剣道教室	静岡晴道会	勝点	勝者数	本数	順位
洗心岩倉道場		$\frac{9}{5}$	$\frac{10}{5}$	$\frac{5}{2}$	6	12	24	1
用宗剣道会	$\frac{0}{0}$		$\frac{2}{1}$	$\frac{0}{0}$	0	1	2	4
東部・中部 体育館剣道教室	$\frac{0}{0}$	$\frac{4}{2}$		$\frac{0}{0}$	2	2	4	3
静岡晴道会	$\frac{4}{2}$	$\frac{9}{5}$	$\frac{8}{4}$		4	11	21	2

F	高部剣道スポーツ少年団	美和剣正会	大剣会C	勝点	勝者数	本数	順位
高部剣道 スポーツ少年団		$\frac{3}{2}$	$\frac{3}{2}$	0	4	6	3
美和剣正会	$\frac{6}{3}$		$\frac{7}{3}$	4	6	13	1
大剣会C	$\frac{5}{3}$	$\frac{4}{2}$		2	5	9	2

勝点:勝〇2点、引分け□:1点、負△:0点

順位決定方式:勝点>勝者数>本数、全てが同数の場合代表戦にて順位を決定する。

中学生男子の部

A	東海大静岡翔洋A	清水一中	籠上中	勝点	勝者数	本数	順位
東海大静岡翔洋A		$\frac{9}{5}$	$\frac{10}{5}$	4	10	19	1
清水一中	$\frac{0}{0}$		$\frac{3}{1}$	2	1	3	2
籠上中	$\frac{0}{0}$	$\frac{2}{1}$		0	1	2	3

B	城内中	清水二中B・清水四中	高洲中A	観山中	勝点	勝者数	本数	順位
城内中		$\frac{8}{4}$	$\frac{5}{2}$	$\frac{7}{4}$	6	10	20	1
清水二中B ・清水四中	$\frac{2}{1}$		$\frac{0}{0}$	$\frac{4}{2}$	2	3	6	3
高洲中A	$\frac{3}{1}$	$\frac{8}{4}$		$\frac{6}{3}$	4	8	17	2
観山中	$\frac{1}{1}$	$\frac{3}{2}$	$\frac{4}{2}$		0	5	8	4

C	南中	清水七八B	静大附属静岡中剣道同好会	清水六中・飯田中	勝点	勝者数	本数	順位
南中		$\frac{10}{5}$	$\frac{3}{2}$	$\frac{2}{2}$	6	9	15	1
清水七八B	$\frac{0}{0}$		$\frac{0}{0}$	$\frac{0}{0}$	0	0	0	4
静大附属静岡中 剣道同好会	$\frac{2}{2}$	$\frac{10}{5}$		$\frac{5}{3}$	4	10	17	2
清水六中・ 飯田中	$\frac{2}{1}$	$\frac{10}{5}$	$\frac{1}{1}$		2	7	13	3

D	清水二中A	安東中B	静岡聖光学院中	ALL長田A	勝点	勝者数	本数	順位
清水二中A		$\frac{3}{2}$	$\frac{5}{3}$	$\frac{4}{2}$	6	7	12	1
安東中B	$\frac{1}{0}$		$\frac{5}{3}$	$\frac{1}{1}$	2	4	7	3
静岡聖光学院中	$\frac{0}{0}$	$\frac{0}{0}$		$\frac{0}{0}$	0	0	0	4
ALL長田A	$\frac{3}{1}$	$\frac{5}{3}$	$\frac{7}{4}$		4	8	15	2

勝点:勝〇2点、引分け□:1点、負△:0点

順位決定方式:勝点>勝者数>本数、全てが同数の場合代表戦にて順位を決定する。

中学生男子の部

E	安東中A	ALL長田B	服織中	小島剣友会	勝点	勝者数	本数	順位
安東中A		$\frac{6}{5}$	$\frac{4}{2}$	$\frac{3}{2}$	6	9	13	1
ALL長田B	$\frac{0}{0}$		$\frac{1}{0}$	$\frac{0}{0}$	0	0	1	4
服織中	$\frac{1}{0}$	$\frac{10}{5}$		$\frac{5}{4}$	4	9	15	2
小島剣友会	$\frac{0}{0}$	$\frac{8}{4}$	$\frac{1}{1}$		2	5	9	3

F	高松中	東海大静岡翔洋B	島田第二中	清水七八A	勝点	勝者数	本数	順位
高松中		$\frac{3}{1}$	$\frac{6}{3}$	$\frac{3}{1}$	2	5	12	3
東海大静岡翔洋B	$\frac{5}{2}$		$\frac{10}{5}$	$\frac{4}{2}$	5	9	19	1
島田第二中	$\frac{3}{2}$	$\frac{0}{0}$		$\frac{0}{0}$	0	2	3	4
清水七八A	$\frac{8}{3}$	$\frac{4}{2}$	$\frac{6}{3}$		5	8	18	2

G	末広中	高洲中B	島田剣友会	大里中	勝点	勝者数	本数	順位
末広中		$\frac{3}{1}$	$\frac{3}{2}$	$\frac{4}{2}$	0	5	10	4
高洲中B	$\frac{8}{4}$		$\frac{3}{0}$	$\frac{4}{2}$	2	6	15	3
島田剣友会	$\frac{7}{3}$	$\frac{9}{4}$		$\frac{3}{2}$	4	9	19	2
大里中	$\frac{7}{3}$	$\frac{6}{3}$	$\frac{5}{3}$		6	9	18	1

H	豊田・東豊田	安倍川中・安東中・美和中	東中	勝点	勝者数	本数	順位
豊田・東豊田		$\frac{9}{5}$	$\frac{8}{4}$	4	9	17	1
安倍川中・ 安東中・ 美和中	$\frac{0}{0}$		$\frac{2}{1}$	0	1	2	3
東中	$\frac{1}{0}$	$\frac{8}{4}$		2	4	9	2

勝点: 勝○2点、引分け□: 1点、負△: 0点

順位決定方式: 勝点 > 勝者数 > 本数、全てが同数の場合代表戦にて順位を決定する。

中学生女子の部

A	東海大静岡翔洋A	清水六中・飯田中	東中	勝点	勝者数	本数	順位
東海大静岡翔洋A		$\frac{4}{2}$	$\frac{10}{5}$	4	7	14	1
清水六中・飯田中	$\frac{0}{0}$		$\frac{4}{3}$	2	3	4	2
東中	$\frac{0}{0}$	$\frac{2}{1}$		0	1	2	3

B	豊田・東豊田	ALL長田B・美和中	安倍川中・安東剣道教室・安東中	末広中	勝点	勝者数	本数	順位
豊田・東豊田		$\frac{2}{1}$	$\frac{2}{1}$	$\frac{5}{3}$	2	5	9	3
ALL長田B・美和中	$\frac{3}{2}$		$\frac{2}{1}$	$\frac{8}{4}$	4	7	13	2
安倍川中・安東剣道教室・安東中	$\frac{3}{2}$	$\frac{7}{3}$		$\frac{5}{2}$	6	7	15	1
末広中	$\frac{0}{0}$	$\frac{3}{1}$	$\frac{2}{1}$		0	2	5	4

C	大里中A	清水一中	島田第二中	南中	勝点	勝者数	本数	順位
大里中A		$\frac{8}{3}$	$\frac{1}{1}$	$\frac{6}{3}$	4	7	15	1
清水一中	$\frac{3}{1}$		$\frac{1}{1}$	$\frac{0}{0}$	0	2	4	4
島田第二中	$\frac{2}{1}$	$\frac{4}{2}$		$\frac{1}{1}$	4	4	6	3
南中	$\frac{2}{1}$	$\frac{4}{3}$	$\frac{2}{1}$		4	5	8	2

勝点:勝○2点、引分け□:1点、負△:0点

順位決定方式:勝点>勝者数>本数、全てが同数の場合代表戦にて順位を決定する。

中学生女子の部

D	城内中	大里中B	観山中	勝点	勝者数	本数	順位
城内中		○ 10 — 5	○ 8 — 4	4	9	18	1
大里中B	△ 1 — 0		△ 4 — 2	0	2	5	3
観山中	△ 2 — 1	○ 6 — 3		2	4	8	2

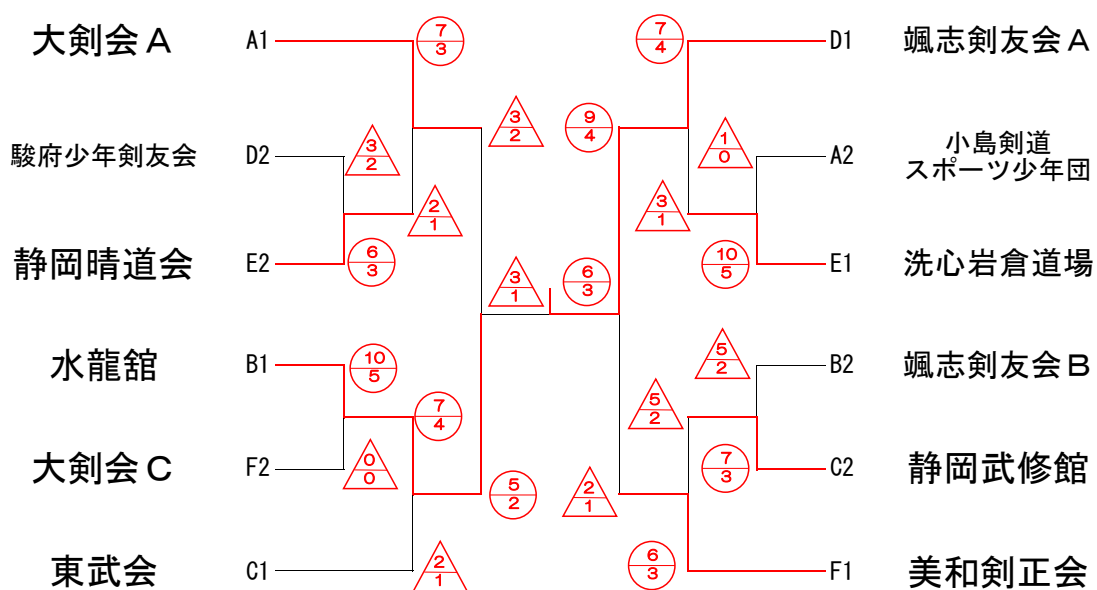
E	服織中	静岡翔洋中B・籠上中	高洲中・青島剣道	清水七八	勝点	勝者数	本数	順位
服織中		○ 5 — 3	△ 1 — 0	○ 6 — 3	4	6	12	2
静岡翔洋中B・籠上中	△ 3 — 2		△ 4 — 2	○ 6 — 3	2	7	13	3
高洲中・青島剣道	○ 8 — 4	○ 5 — 3		○ 8 — 4	6	11	21	1
清水七八	△ 0 — 0	△ 4 — 2	△ 2 — 1		0	3	6	4

F	ALL長田A	清水二中・清水四中・小島剣友会	高松中	勝点	勝者数	本数	順位
ALL長田A		○ 8 — 4	○ 6 — 4	4	8	14	1
清水二中・清水四中・小島剣友会	△ 2 — 1		△ 4 — 2	0	3	6	3
高松中	△ 0 — 0	○ 6 — 3		2	3	6	2

勝点:勝○2点、引分け□:1点、負△:0点

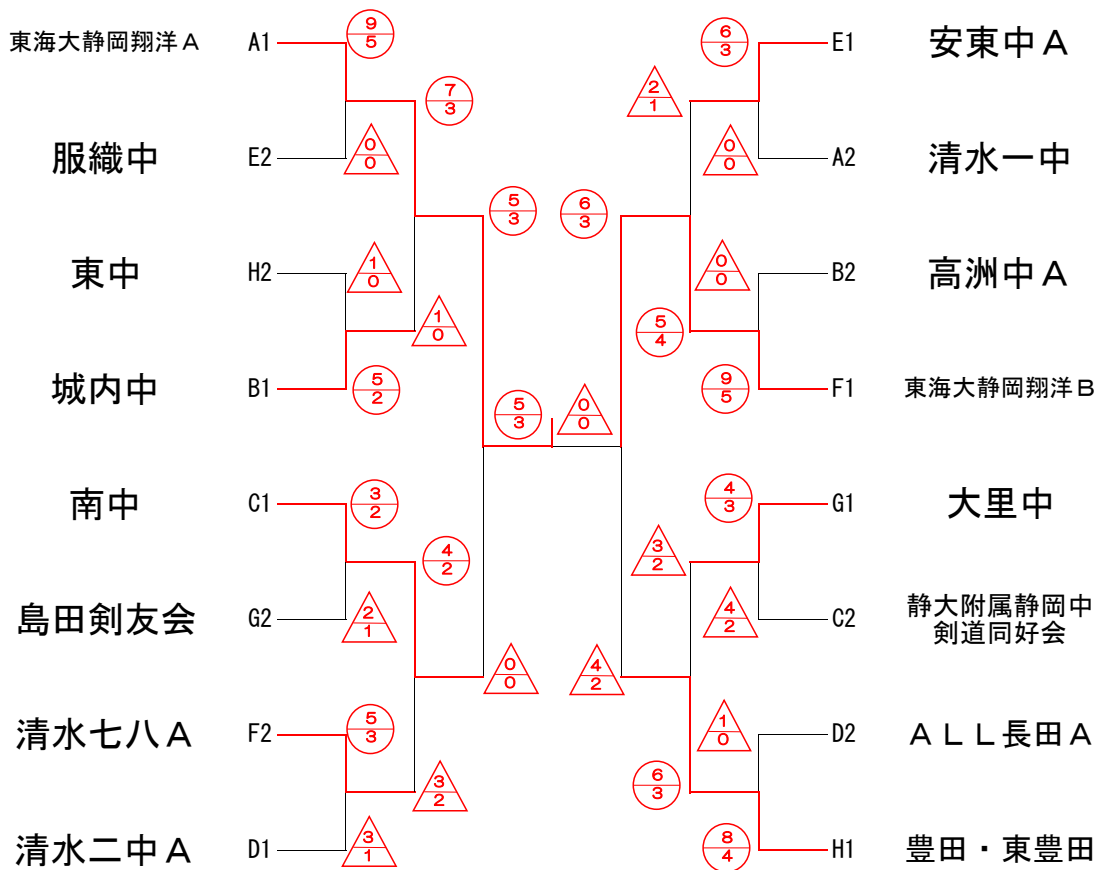
順位決定方式:勝点>勝者数>本数、全てが同数の場合代表戦にて順位を決定する。

第21回 鈴与グループ杯少年剣道大会 小学生の部



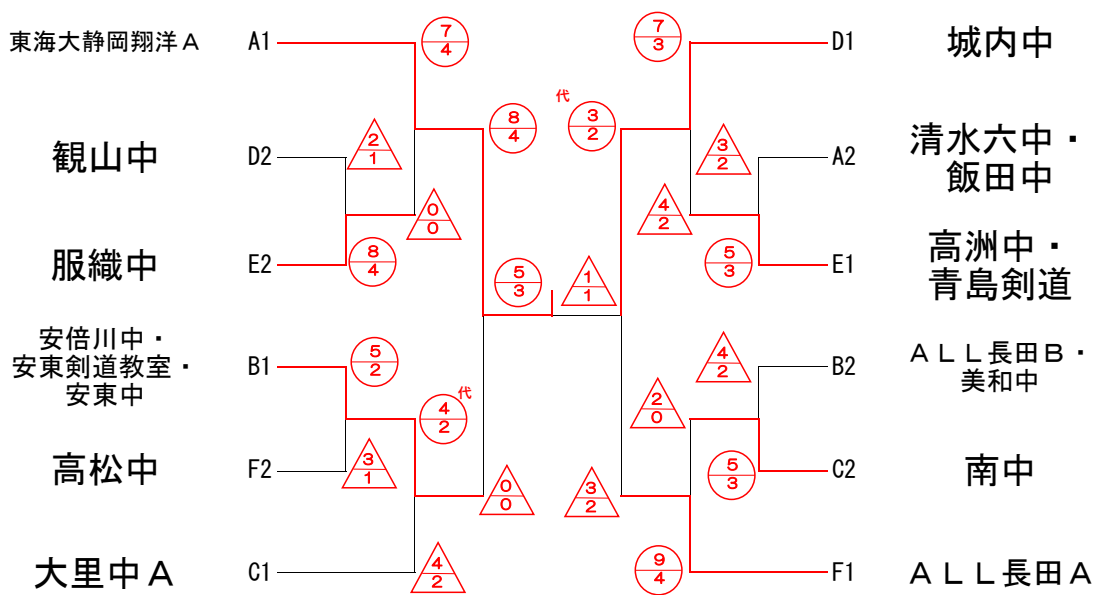
1位 颯志剣友会A 2位 水龍館 3位 大剣会A 3位 美和剣正会

第21回 鈴与グループ杯少年剣道大会 中学生男子の部



1位 翔洋中A 2位 翔洋中B 3位 南中 3位 豊田東豊田

第21回 鈴与グループ杯少年剣道大会 中学生女子の部



1位 翔洋中A 2位 城内中 3位 安倍川中・安東剣教・安東中 3位 ALL長田